

高輝度LEDライン照明

LED power line lighting

KDPL2 series

業界最高クラスの光量、
ローコストを実現 (当社比1/2)

Brightness of Industry
best-in-class and low cost



RoHS

● 均一照射光タイプ、スリット光タイプを新ラインナップ

Add Uniform light type, Slit light type to new lineup

● 発光色R,G,B,Wから選択可能

Selectable emission colors R,G,B,W

● 取付方法は2タイプ標準装備

Mounting 2types of standard

● 照射面の長さは100mm単位で
製作可能 (Max3000mm)

Length of the irradiated surface can produce
at 100mm unit (Max3000mm)



LPタイプ
疑似平行光



LKタイプ
均一照射光



SLタイプ
スリット光 (疑似レーザー光)



パワーエレクトロニクスとオプトエレクトロニクスの

京都電機器株式会社

KDPL2 series

照射面仕様

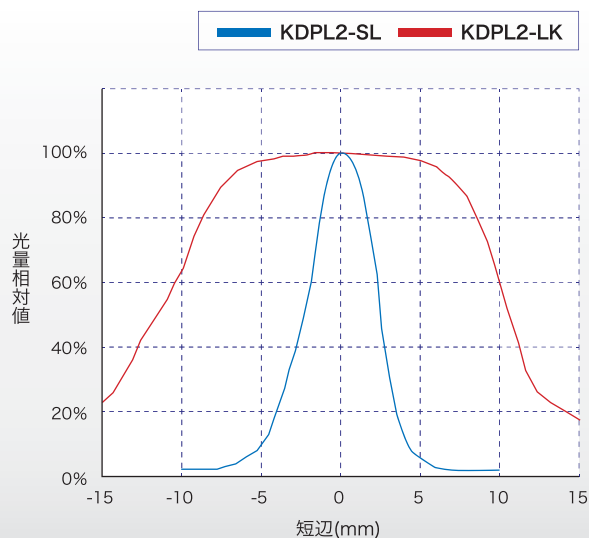
Irradiation surface spec

型式 Format	内容 Content
KDPL2- L	疑似平行光 Quasi-parallel light
KDPL2- LP	疑似平行光+光学シート Quasi-parallel light + optical sheet
KDPL2- D	拡散光 Diffusion light
KDPL2- LK	均一照射光 Uniform light
KDPL2- SL	スリット光(疑似レーザー光) Slit light (Quasi- Laser light)

照度分布

Illuminance distribution

● LK,SLタイプの照度分布(WD:400mm)



LKタイプはW.D.400mmにおいて、約10~15mmの幅を均一に照射することが可能。

型式

Model legend

KDPL2- L 300 W

① ② ③

- ① 照射面仕様(上記参照) Irradiation surface spec.
- ② 照射面長 100~3000mm Irradiated area length
- ③ 発光色 R,G,B,W Emission colors

専用点灯電源

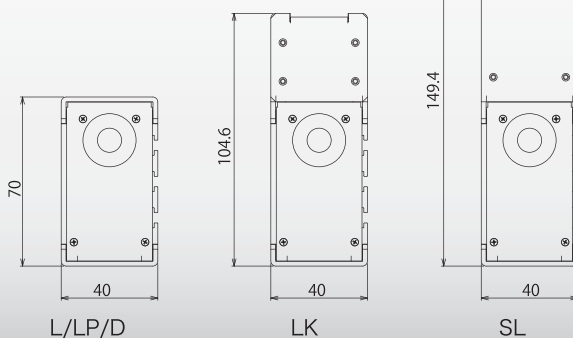
LLA series



外形

Outline drawing

照射面100~3000mm



パワーエレクトロニクスとオプトエレクトロニクスの
京都電機株式会社



JQA-1552



JQA-EM2165
本社・本社工場

本社・本社工場
〒611-0041 京都府宇治市横島町十六 19-1
TEL.0774-25-7711 (代) FAX.0774-25-7712

西日本営業所
〒611-0041 京都府宇治市横島町十六 19-1
TEL.0774-25-7700 FAX.0774-25-7713

東日本営業所
〒243-0018 神奈川県厚木市中町2-8-13 NBF厚木ビル4F
TEL.046-297-4141 FAX.046-224-1100

Head Office Head Plant
No.19-1, Juroku Makishima-cho Ujishi, Kyoto 611-0041
Telephone : 0774-25-7711 Fax : 0774-25-7712

Nishi-Nihon Office
No.19-1, Juroku Makishima-cho Ujishi, Kyoto 611-0041
Telephone : 0774-25-7700 Fax : 0774-25-7713

Higashi-Nihon Office
4th FL NBF Atsugi Bldg., No.8-13, 2-chome, Nakamachi Atsugishi Kanagawa 243-0018
Telephone : 046-297-4141 Fax : 046-224-1100